

# TEAM DURANGO DEX410/R

# SETUP SHEET

NAME NOM NAME JANNE ASPINER DATE DATUM DATE 24.7.2011 SETUP BLATT FICHE DE RÉGLAGE V2.0 E

EVENT VERANSTALTUNG EVENEMENT WORLDS 2011 TRACK STRECKE PISTE VAASA 4WD AIR TEMP UMGEBUNGSTEMP. TEMPÉRATURE DE L'AIR °

TRACK SIZE STRECKENGRÖSSE TAILLE DE LA PISTE                      SURFACE STRECKENBELAG TYPE DE SURFACE DIRT/CLAY TRACTION LEVEL GRIFF ADHÉRENCE MEDIUM CONDITIONS WETTER NIVEAU D'HYDROMÉTRIE DRY

**RIDE HEIGHT** BODENFREIHEIT GARDE AU SOL  
19 mm

**CAMBER ANGLE** STURZ ANGLE DE CARROSSAGE  
1,5 °

**CASTOR ANGLE** NACHLAUF ANGLE DE CHASSE  
                     °

**TOE IN/OUT** VONSPUR/NACHSPUR ANGLE DE PINCEMENT  
+/- °

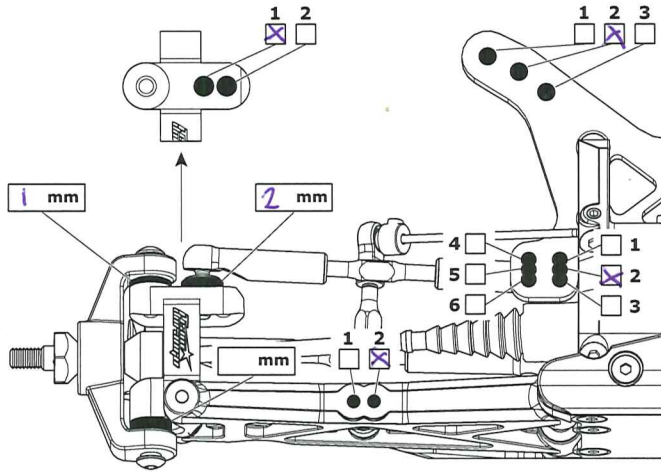
**DIFF. OIL** DIFF. ÖL HUILE DE DIFF.  
3000 cst

**SWAY BAR** STABILISATOR BARRE ANTI-ROULIS  
                     mm

**SWAY BAR LINK** STABILISATOR HEBELLENGE LIEN DE LA BARRE ANTI-ROULIS  
                     mm

**NOTES** NOTIZEN REMARQUES  
                    

## FRONT VORN AVANT



## FRONT SHOCKS VORNE DÄMPFER AVANT AMORTISSEURS



**SPRINGS** FEDERN RESSORTS  
DARK BLUE

**REBOUND** REBOUND REBOND  
0 %

**PRELOAD** FEDERVORSpannung PRÉCONTRAINTÉ  
                     mm

**OIL WT.** ÖLVISKOSITÄT GRADE HUILE  
45 WT UR cst

**PISTON** KOLBEN PISTON  
2 x 1,2 mm

**LENGTH** LANGE LONGUEUR  
                     mm

**NOTES** NOTIZEN REMARQUES  
BOOTS ON 2mm LUNTER PUSH

**RIDE HEIGHT** BODENFREIHEIT GARDE AU SOL  
20 mm

**CAMBER ANGLE** STURZ ANGLE DE CORROSSAGE  
2 °

**DIFF. OIL** DIFF. ÖL HUILE DE DIFF.  
2000 cst

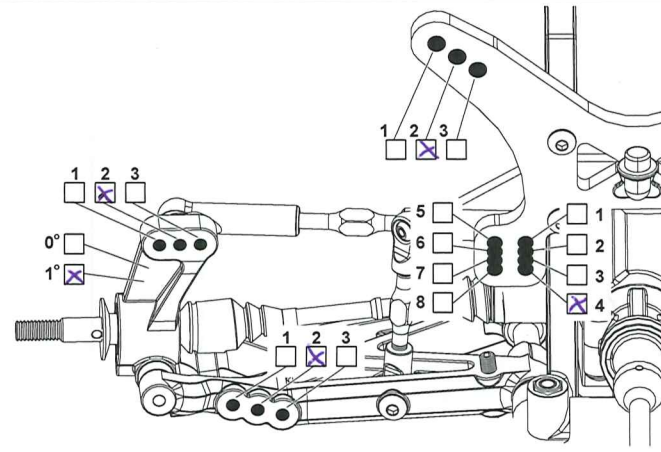
**SWAY BAR** STABILISATOR BARRE ANTI-ROULIS  
1,5 mm

**SWAY BAR LINK** STABILISATOR HEBELLENGE LIEN DE LA BARRE ANTI-ROULIS  
                     mm

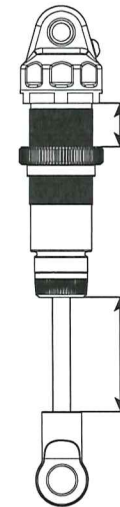
**WISHBONE DROOP** AUSFEBERWEGACHSE DROOP DES TRIANGLES ARRIÈRES  
MAX SCREWS mm

**NOTES** NOTIZEN REMARQUES  
                    

## REAR HINTEN ARRIÈRE



## REAR SHOCKS HINTEN DÄMPFER ARRIÈRE AMORTISSEURS



**SPRINGS** FEDERN RESSORTS  
LIGHT BLUE

**REBOUND** REBOUND REBOND  
0 %

**PRELOAD** FEDERVORSpannung PRÉCONTRAINTÉ  
                     mm

**OIL WT.** ÖLVISKOSITÄT GRADE HUILE  
35 WT UR cst

**PISTON** KOLBEN PISTON  
3 x 1,2 mm

**LENGTH** LANGE LONGUEUR  
                     mm

**NOTES** NOTIZEN REMARQUES  
BOOTS ON 2mm LUNTER OUTSIDE

**MOTOR** MOTOR MOTEUR  
LIPOTECH KR 6.5T

**SPUR GEAR** HAUPTZAHNRAD COURONNE  
87

**PINION GEAR** RITZEL PIGNON  
22

**BATTERY** AKKU ACCUMULATEUR  
ORION 5500 90C

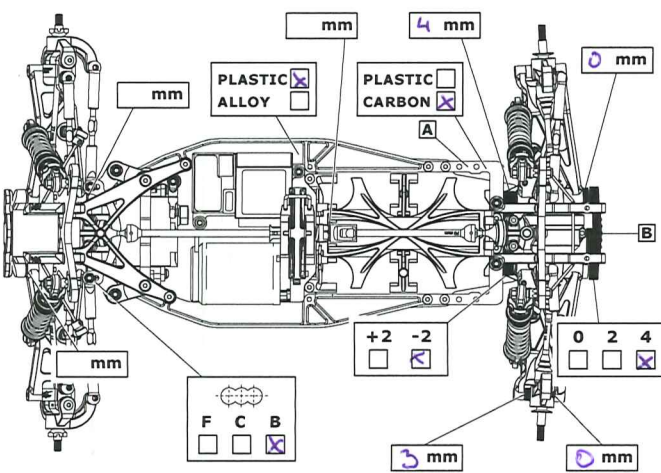
**ESC SETTINGS** REGLER PROGRAMM RÉGLAGE DU VARIATEUR  
6.5T 30FT/CS

**BALLAST POSITION** GEWICHTSPOSITION POSITION DES LEST

SIDES **A**

SKIDPLATE **B**

**WING** FLÜGEL TYPE D'AILERON  
DURANGO



## TYRES REIFEN PNEUS

FRONT	REAR
BRAND	HERSTELLER MARQUE
<u>JCONCEPTS</u>	
TREAD	PROFIL PROFIL
<u>FLIP-OUT</u>	
COMPOUND	MISCHUNG DURETÉ
<u>GREEN</u>	
INSERT	EINLAGEN MOUSSE
<u>JCONCEPTS FIRM</u>	
WHEEL	FELGE JANTE
<u>CASTER RACING</u>	
NOTES	NOTIZEN REMARQUES
<u>HEX MOD</u>	

**RESULTS PLATZIERUNG RÉSULTAT** QUALIFYING POSITION VORLAUFERGEBNIS POSITION EN QUALIFICATION 50 FINAL POSITION ENDPATZIERUNG POSITION FINALE 46

AVERAGE LAP DURCHSCHNITTZEIT TEMPS AU TOUR MOYEN                      BEST LAP SCHNELLESTE RÜNDE MEILLEUR TEMPS AU TOUR                      RACE TIME RENNDAUER DURÉE DE LA COURSE                     

