

TEAM DURANGO DEX410/R

SETUP SHEET

NAME **DATE**
NOM **DATUM**
EVENT **TRACK**
VERANSTALTUNG **STRECKE**
TRACK SIZE **SURFACE** **TRACTION LEVEL** **CONDITIONS**
STRECKENGRÖSSE **STRECKENBELAG** **GRIFFF** **ADHÄRENZ** **WETTER**

SETUP BLATT FICHE DE RÉGLAGE V2.0 E

AIR TEMP
UMGEBUNGSTEMP. TEMPERATURE DE L'AIR

RIDE HEIGHT **BODENFREIHEIT** **GARDE AU SOL** mm

CAMBER ANGLE **STURZ** **ANGLE DE CARROSSAGE** °

CASTOR ANGLE **NACHLAUF** **ANGLE DE CHASSE** °

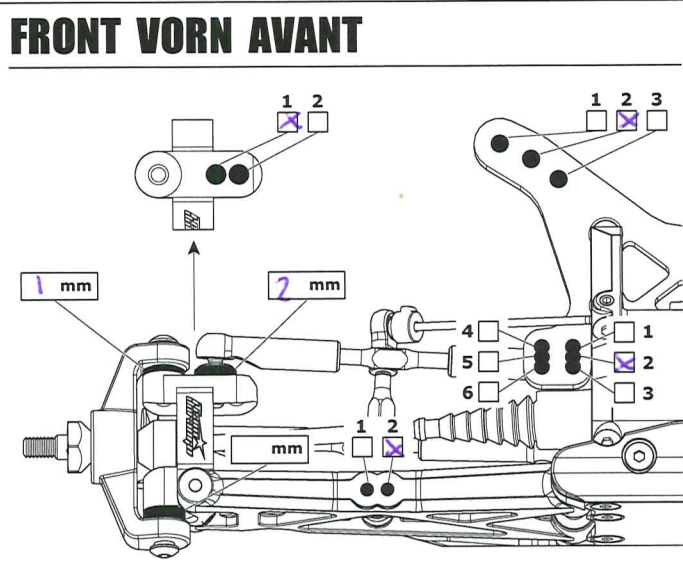
TOE IN/OUT **VONSPUR/NACHSPUR** **ANGLE DE PINCEMENT** °

DIFF. OIL **DIFF. ÖL** **HUILE DE DIFF.** cst

SWAY BAR **STABILISATOR** **BARRE ANTI-ROULIS** mm

SWAY BAR LINK **STABILISATOR HEBELNANGE** **LIEN DE LA BARRE ANTI-ROULIS** mm

NOTES



FRONT SHOCKS

VORNE DÄMPFER **AVANT AMORTISSEURS**

SPRINGS **FEDERN** **RESSORTS**

REBOUND **REBOUN** **REBOUND** %

PRELOAD **FEDERVORSpannung** **PRÉCONTRAINTÉ** mm

OIL WT. **OLVISKOSITÄT** **GRADE HUILE** cst

PISTON **KOLBEN** **PISTON**

LENGTH **LANG** **LONGUEUR** mm

NOTES

RIDE HEIGHT **BODENFREIHEIT** **GARDE AU SOL** mm

CAMBER ANGLE **STURZ** **ANGLE DE CORROSSAGE** °

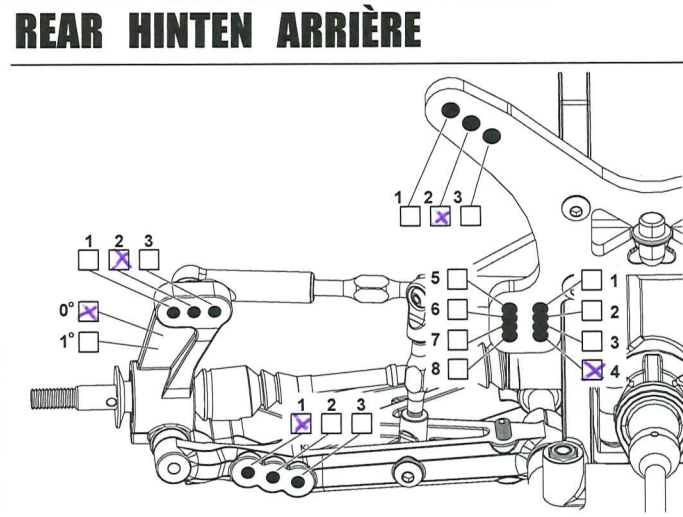
DIFF. OIL **DIFF. ÖL** **HUILE DE DIFF.** cst

SWAY BAR **STABILISATOR** **BARRE ANTI-ROULIS** mm

SWAY BAR LINK **STABILISATOR HEBELNANGE** **LIEN DE LA BARRE ANTI-ROULIS** mm

WISHBONE DROOP **AUSFEDERWEG** **DROOP DES TRIANGLES ARRIÈRES** mm

NOTES



REAR SHOCKS

HINTEN DÄMPFER **ARRIÈRE AMORTISSEURS**

SPRINGS **FEDERN** **RESSORTS**

REBOUND **REBOUN** **REBOUND** %

PRELOAD **FEDERVORSpannung** **PRÉCONTRAINTÉ** mm

OIL WT. **OLVISKOSITÄT** **GRADE HUILE** cst

PISTON **KOLBEN** **PISTON**

LENGTH **LANG** **LONGUEUR** mm

NOTES

MOTOR **MOTOR** **MOTEUR**

SPUR GEAR **HAUPTZAHNRAD** **COURONNE**

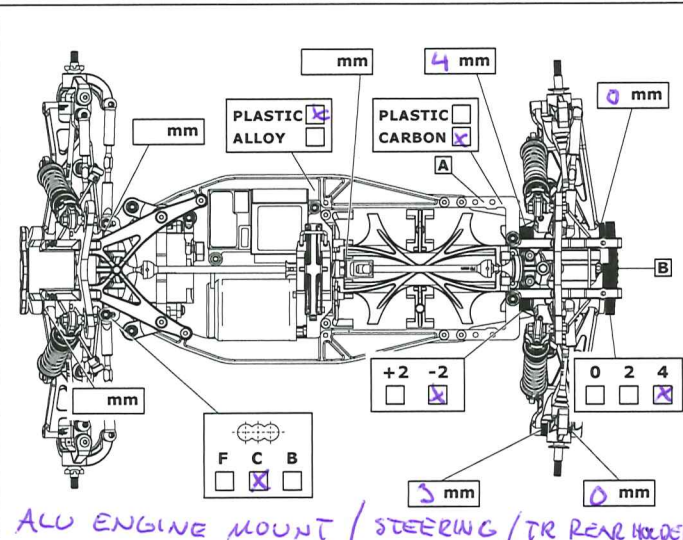
PINION GEAR **RITZEL** **PIGNON**

BATTERY **AKKU** **ACCUMULATEUR**

ESC SETTINGS **REGLER PROGRAMM** **REGLAGE DU VARIATEUR**

BALLAST POSITION SIDES SKIDPLATE **GEWICHTSPOSITION** **POSITION DES LEST**

WING **FLÜGEL** **TYPE D'AILERON**



TYRES REIFEN PNEUS

FRONT	REAR
BRAND <input type="text" value="KONCEPTS"/>	HERSTELLER <input type="text" value="KONCEPTS"/>
TREAD <input type="text" value="DOUBLE DEE"/>	PROFIL <input type="text" value="DOUBLE DEE"/>
COMPOUND <input type="text" value="GREEN"/>	MISCHUNG <input type="text" value="GREEN"/>
INSERT <input type="text" value="KONCEPTS"/>	EINLAGEN <input type="text" value="KONCEPTS"/>
WHEEL <input type="text" value="CASTER RACING"/>	FELGE <input type="text" value="CASTER RACING"/>
NOTES <input type="text" value="HEX MOD"/>	NOTIZEN <input type="text" value="HEX MOD"/>

RESULTS PLATZIERUNG RÉSULTAT

QUALIFYING POSITION **VORLAUFERGBNIS** **POSITION EN QUALIFICATION**

FINAL POSITION **ENDPLATZIERUNG** **POSITION FINALE**

AVERAGE LAP **DURCHSCHNITTZEIT** **TEMPS AU TOUR MOYEN**

BEST LAP **SCHWELLESTE RÜNDE** **MEILLEUR TEMPS AU TOUR**

RACE TIME **REINDAUER** **DURÉE DE LA COURSE**



RATA TOSI TUUKA ~~AK~~UTOSTA MAX KÄINTYNYXDÉT, JOS LUOKSIA,
TAKKA AUA PÄÄSTÄ ISKÄDIT LESKELLE,